

# Placas Nervadas, S.L.

Alfredo Corrochano, 123, Polígono El Viso

Teléfonos 952 348 418 – 952 348 355

FAX 952 34 83 55

29006 - MÁLAGA (ESPAÑA)

Apartado 1156 - 29080 – MÁLAGA



Murfor® MurAnc®



## INSTRUCCIONES DE MONTAJE



Para entregar al  
Encargado de Obra

La correcta colocación y fijación del **PLACNER METAL** **no necesita personal especializado**. Basta con seguir las instrucciones que se detallan y resultará fácil y sencillo.

### DISTANCIAS MÁXIMAS ENTRE APOYOS "A" EN FUNCIÓN DE LAS CAPAS DE COMPRESIÓN



TABLA DE CAPACIDADES AUTOPORTANTES

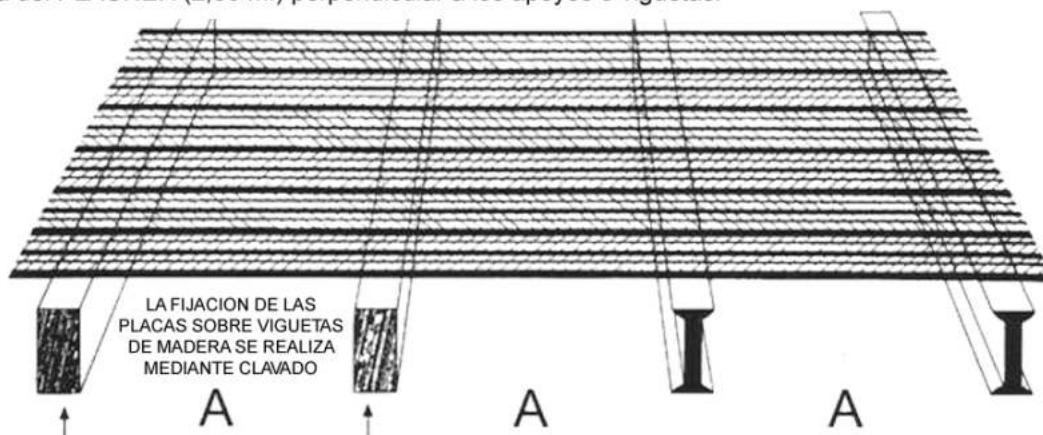
CAPA DE COMPRESIÓN	3 CM.	4 CM.	5 CM.
PLACNER FORJADOS GALV. e = 0,5 mm.	90 CM.	85 CM.	80 CM.

No es recomendable sobrepasar las distancias autoportantes indicadas en la tabla.

Respetando estas distancias entre apoyos no es necesario utilizar ningún medio auxiliar de soporte (sopandas, puntales, etc.)

### FORMA DE COLOCACIÓN DE LAS PLACAS DE PLACNER METAL SOBRE LOS APOYOS

La medida larga del PLACNER (2,50 m.) perpendicular a los apoyos o viguetas.

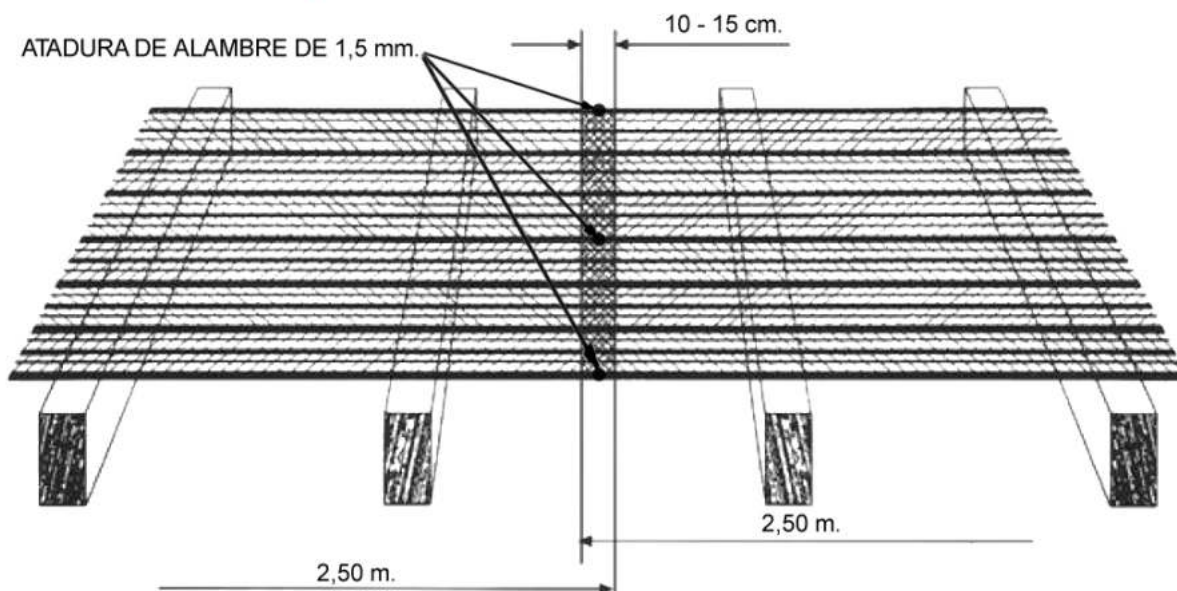


Hasta 5 ó 6 cm. de capa de compresión el PLACNER METAL encofra y arma la losa, siendo absorbidos los esfuerzos negativos por los nervios en V de las placas. A partir de 6 cm. se deberá añadir siempre una malla electrosoldada de reparto. En algunos forjados, y en función de su utilización, podremos llegar a luces entre apoyos de 1,20 m., debiendo en estos casos sopandar con madera y puntal para realizar el vertido del hormigón, evitando así deformaciones. Una vez fraguado se retiran las sopandas

### Instrucciones de montaje

**CUANDO LA UNIÓN DE 2 PLACAS A LO LARGO (2,50 m.) COINCIDE ENTRE APOYOS:**

Procede atar con alambre una vez solapado unos 10-15 cm.

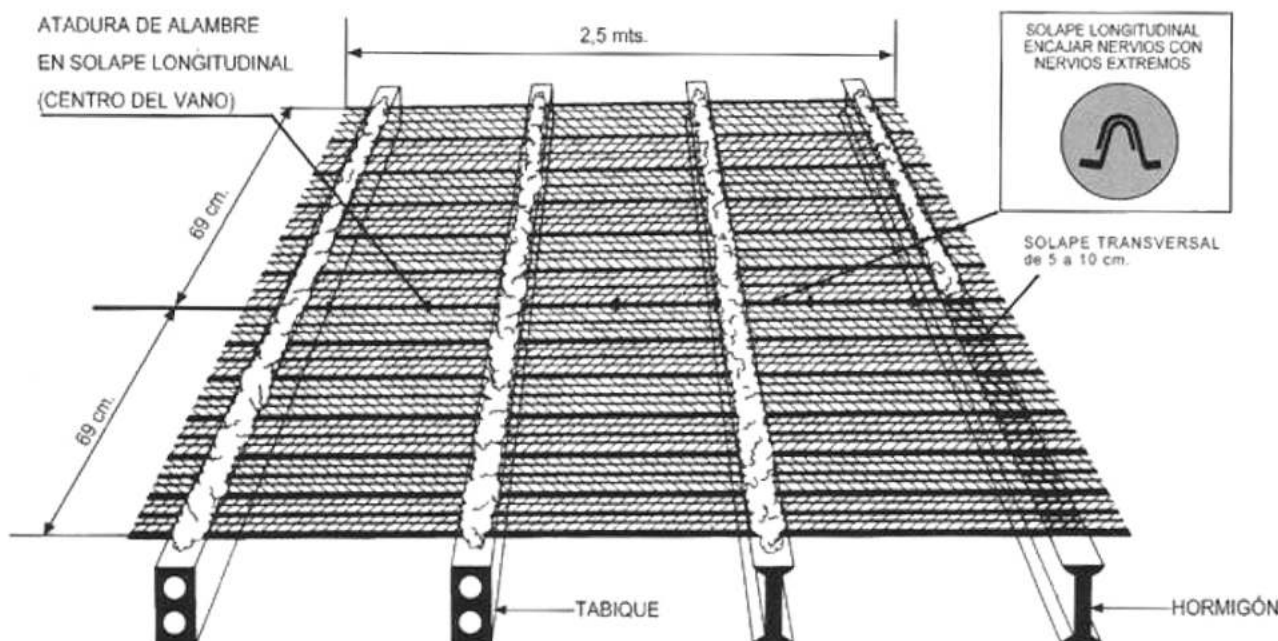


### SUJECIÓN SOBRE TABIQUILLO PALOMERO - RECRECIDOS DE FORJADOS.

- Por medio de rastrelado de un mortero rico, para un buen "agarre" de la placa con el tabique.

### SUJECIÓN SOBRE VIGUETAS DE HORMIGÓN:

Atadura de alambre de 1,5 mm. alrededor de la vigueta y placa nervada. Dichas ataduras son imprescindibles sobre todo en las uniones de las placas al ancho (0,69 cm.). Utilizar alambre galvanizado. No alambre recocado de ferralla.



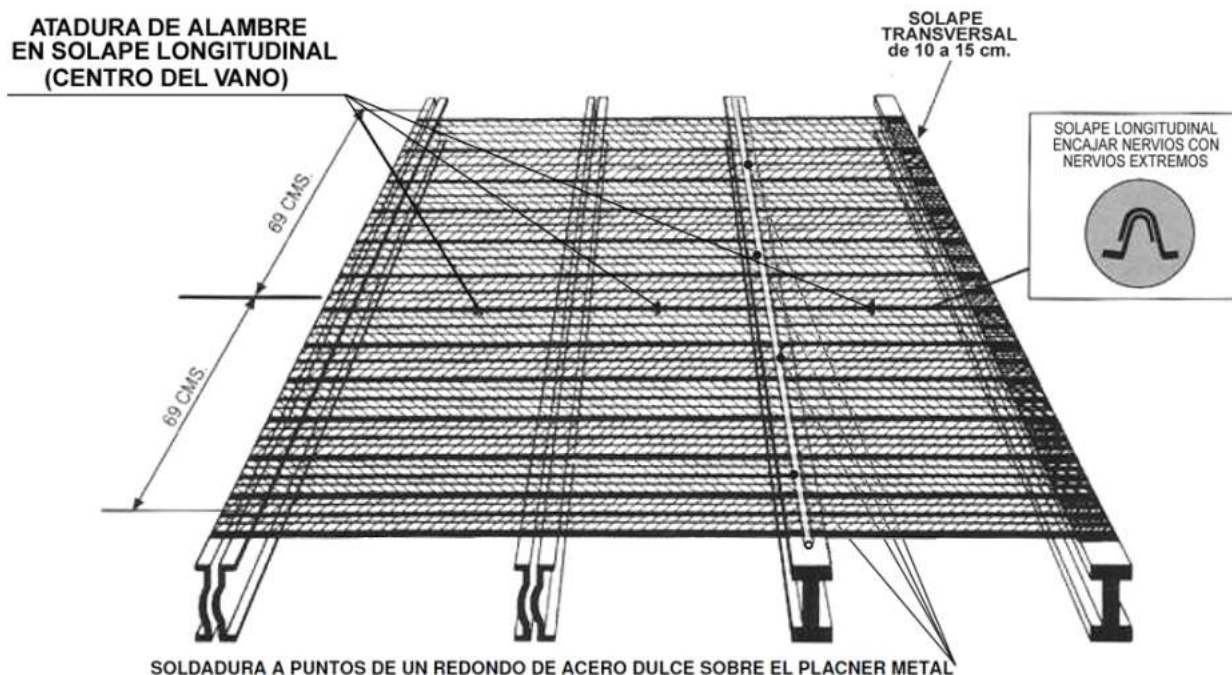
RASTRELADO CON MORTERO



### Instrucciones de montaje

#### SUJECIÓN SOBRE VIGUETAS METÁLICAS

Por medio de varilla redonda de 6-8 mm. de acero dulce o corrugado a lo largo de la viga y colocada encima de la placa con puntos de soldadura para conseguir una planitud tirante de la placa durante el vertido. Sobre vigueta de chapa laminada se sujeta con tornillo de punta de broca y rosca chapa.

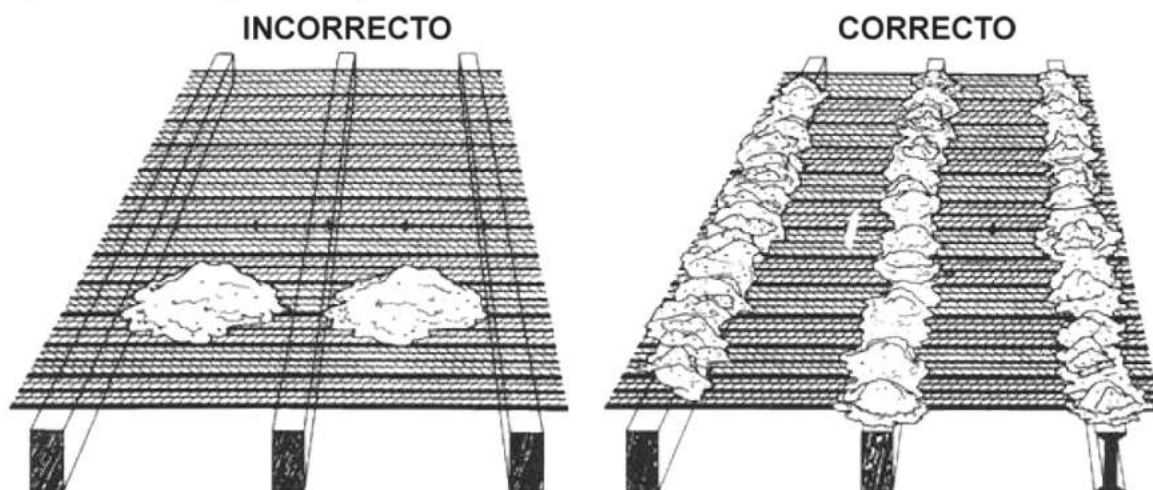


### ¡¡ATENCIÓN!!

LA SUJECIÓN O FIJACIÓN DE LAS PLACAS NERVADAS, TANTO EN LOS APOYOS COMO ENTRE SI ES IMPRESCINDIBLE PARA EVITAR DEFORMACIONES DURANTE EL VERTIDO

#### VERTIDO DEL HORMIGÓN

Si se utilizan tolvas que no descargan con suavidad, se deben de colocar dos tablas encima de las vigas para amortiguar la presión del vertido y proceder al reparto de la mezcla. Igualmente se procede cuando el vertido se realiza mediante bombeo.



IR EXTENDIENDO EL HORMIGÓN DESDE LOS APOYOS HASTA NIVELAR LA CAPA DE COMPRESIÓN

# Placas Nervadas, S.L.

Alfredo Corrochano, 123, Polígono El Viso

Teléfonos 952 348 418 – 952 348 355

FAX 952 34 83 55

29006 - MÁLAGA (ESPAÑA)

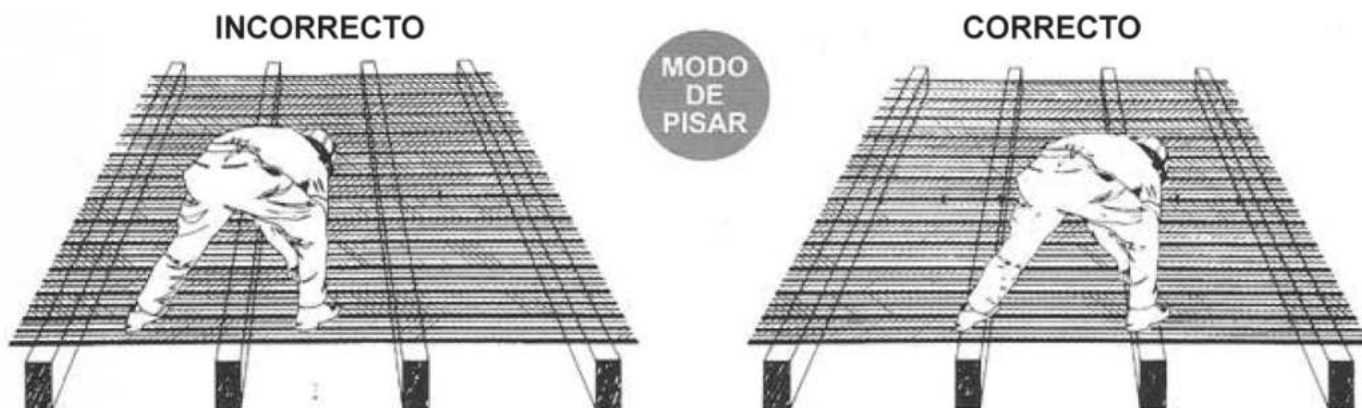
Apartado 1156 - 29080 – MÁLAGA



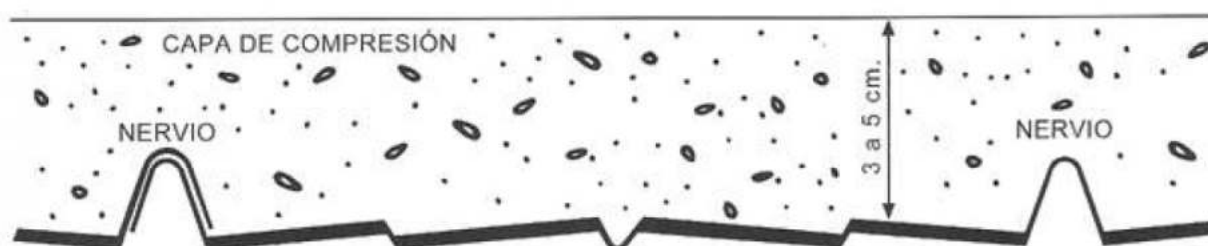
Murfor® MurAnc®



## Instrucciones de montaje



**EL VÉRTICE O PARTE CERRADA DE LOS NERVIOS LONGITUDINALES SE ORIENTARÁ SIEMPRE CONTRA LA PRESIÓN DEL HORMIGÓN, ES DECIR, LA PUNTA DEL NERVIOS HACIA ARRIBA**



## COMPOSICIÓN DEL HORMIGÓN DE LA LOSA

El tipo de hormigón más apropiado para estos forjados es de composición de plástica a blanda (un homigón bombeado va perfectamente).

En cuanto a la granulometría se recomienda emplear áridos escalonados, no debiendo sobrepasar de 25 mm. para los forjados con capa de compresión de 5 cm.

Para los forjados de cubiertas, los áridos más apropiados son arena y guijillo.



Fabricante  
**Placas Nervadas, S.L.**  
Alfredo Corrochano, 123, Polig. El Viso  
Telfs. 95 234 84 18 - 95 234 83 55  
Fax 95 234 83 55  
29006 MÁLAGA

[www.placner.es](http://www.placner.es)  
[info@placner.es](mailto:info@placner.es)